

# Puerta rápida

## ASSA ABLOY HS9030GAT

ASSA ABLOY

ASSA ABLOY Entrance Systems

The global leader in  
door opening solutions



### Puerta rápida estanca compacta para aplicaciones de salas limpias

La puerta ASSA ABLOY HS9030GAT, diseñada para interiores, es estanca y compacta con motor integrado, ideal para ubicaciones tipo salas limpias. Las principales características de la ASSA ABLOY HS9030GAT son las siguientes:

- Tamaño medio, máx. 4000 x 4000 mm
- Aplicaciones estancas / salas limpias
- Permeabilidad al aire, clase 4
- Diseño compacto
- Uso interior
- Construcción de acero galvanizado y opcionalmente en acero inoxidable 304
- Sistema de accionamiento por gravedad
- Velocidad de apertura hasta 2,7 m/s

Gracias a su moderno diseño y motor integrado, la ASSA ABLOY HS9030G es el modelo de puerta rápida de tamaño más reducido que existe en el mercado. La puerta ofrece un sellado perfecto gracias a su exclusivo diseño. Su fiabilidad excepcional y funcionamiento sin problemas quedan garantizados por el motor accionado por convertidor de frecuencia. Esta tecnología asegura además un arranque y parada suaves. El cuadro de maniobras fabricado en resistente acero, clasificación IP54, es fácil de usar y programa. El interruptor mecánico principal y la parada de emergencia garantizan un funcionamiento infalible. El display proporciona una gran cantidad de información de forma clara como, por ejemplo, un contador de ciclos de fácil lectura.

#### Sistema "break-away" y de autorreparación

Las puertas rápidas ASSA ABLOY están equipadas con un sistema "break-away" y de autorreparación automática. La lona se reintroduce por sí sola tras un golpe para reducir las paradas de funcionamiento y el mantenimiento.

#### Seguridad total

Funciones que garantizan la total seguridad de nuestras puertas.

- El borde inferior flexible carece de componentes rígidos y se deforma alrededor de cualquier obstrucción para evitar lesiones personales y daños.
- Cuando un objeto golpea la puerta, la lona absorbe el impacto y se libera por sí sola de las guías verticales sin provocar ni sufrir daños.

#### Ventanas y ventanos

Para mejorar la entrada de luz diurna y que la visibilidad sea mayor, la lona de la puerta puede llevar ventanas o ventanos. Las ventanas tienen tamaños fijos y se localizan en una cuadrícula predefinida. Los ventanos siempre se instalan en todo el ancho de la lona de la puerta.

### Características técnicas

Dimensiones mín. (Ancho x Alto)	1000 x 2000 mm
Dimensiones máx. (Ancho x Alto) <sup>1)</sup>	4000 x 4000 mm
Velocidad de funcionamiento	apertura: hasta 2,7 m/s cierre: 0,5 m/s
Resistencia al viento, EN 12424	clase 1 (300 N/m <sup>2</sup> ) carga máxima de viento durante cierre 50 N/m <sup>2</sup>
Penetración de agua, EN 12425	clase 3 (>50 N/m <sup>2</sup> )
Permeabilidad al aire, EN 12426	clase 4, Sobrepresión clase 3, Bajo presión
Transmisión térmica	6,02 W/ (m <sup>2</sup> K)
Vida útil prevista	1.000.000 de ciclos
Limpieza del aire, ISO 14644-1	clase 6



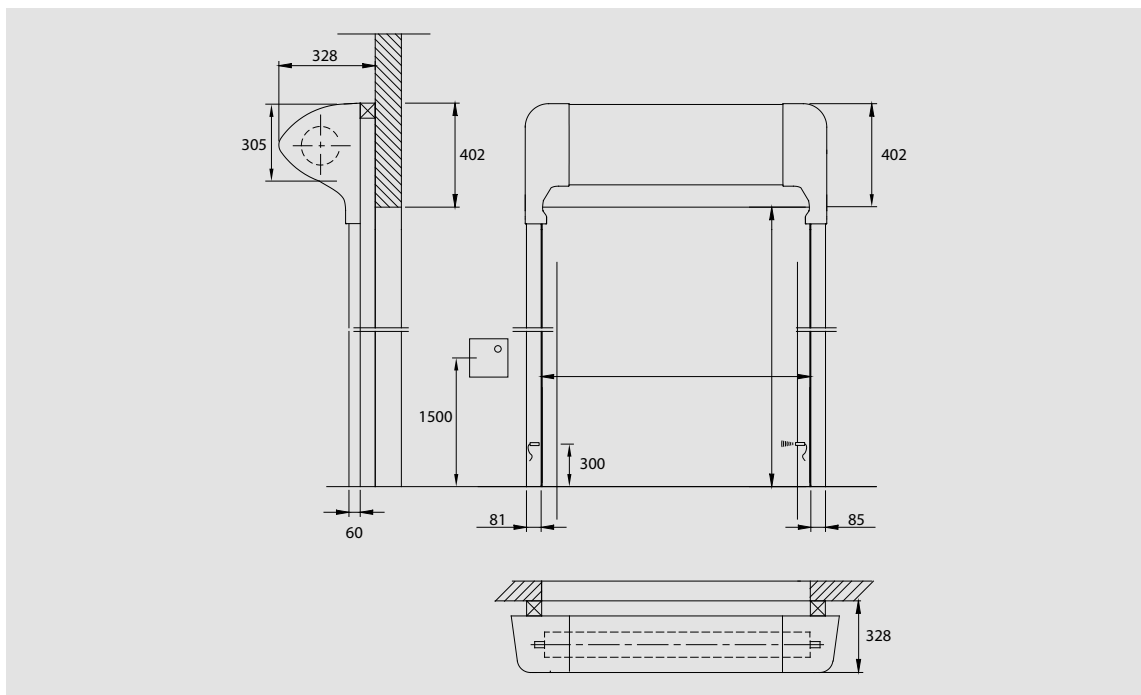
Fraunhofer

TESTED  
DEVICE

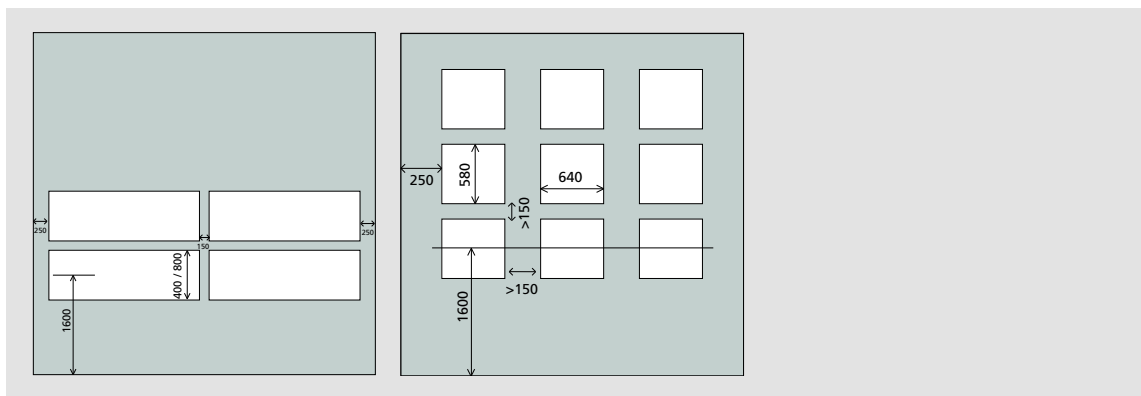
ASSA ABLOY Entrance Systems  
HS9030GAT  
Report No. DY 1203-590

1) Otros tamaños disponibles a petición

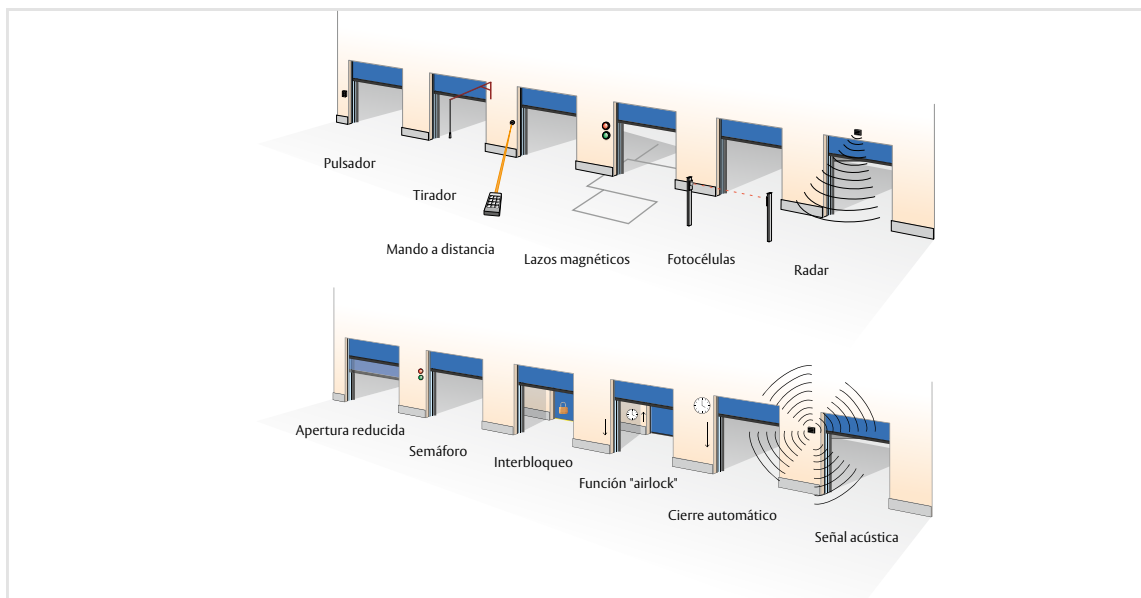
## Especificaciones de tamaño



## Ventanas y Ventanos



## Opciones de acceso y automatización



## Colores estándar disponibles

