

Abrigo de estanqueidad

ASSA ABLOY DS6060S

ASSA ABLOY

ASSA ABLOY Entrance Systems

The global leader in
door opening solutions



Abrigo de cortinas estándar con marco de acero

El abrigo de estanqueidad de cortinas ASSA ABLOY DS6060S es la solución estándar para todos aquellos que se preocupan por ahorrar energía. El abrigo está equipado con un marco de acero. El vehículo entra marcha atrás en el abrigo de estanqueidad ASSA ABLOY DS6060S, que lo sella con las cortinas flexibles superior y laterales, protegiéndolo de las condiciones meteorológicas durante el proceso de carga y descarga.

El resultado es un mejor entorno de trabajo y mayor protección para las mercancías. El material de las cortinas es muy resistente al desgaste. La gama de abrigos de estanqueidad de cortinas ASSA ABLOY abarca varios modelos que satisfacen todas las exigencias de los clientes y se acomodan a cualquier vehículo, cualesquiera que sean sus dimensiones.

En caso de que un vehículo se desviara de la línea central de acoplamiento y golpeará el marco del abrigo, los muelles incorporados permitirían que el abrigo siguiera el movimiento sin ser dañado. Su flexibilidad y elevada resistencia al desgaste en combinación con una buena relación calidad-precio, contribuyen a que la gran mayoría de los puntos de carga en Europa estén provistos con este abrigo estándar.

Fijación única de las cortinas frontales al marco

A diferencia de los abrigos mecánicos convencionales, las cortinas frontales del ASSA ABLOY DS6060S se fijan a los marcos frontales con bolas de acero. Las bolas de acero fijan la cortina en el interior del marco de un modo flexible permitiendo que se mueva cuando sufre el impacto de camiones. El resultado es que aumenta la resistencia del material a los desgarros y se evitan puntos de rotura. Esta solución se basa en un diseño de orificios en la lona practicados en fábrica frente al diseño de orificios hechos con tornillos o remaches.

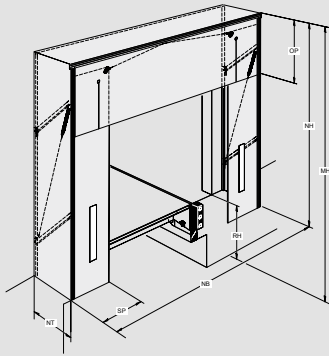
Alta orientación hacia el medio ambiente

Todos los abrigos mecánicos de ASSA ABLOY pueden equiparse con una serie de opciones estándar que mejoran las condiciones de trabajo y reducen las corrientes de aire en el interior de los edificios. Para más información consulte la página siguiente.

Características técnicas

Altura estándar	3280, 3480, 3680 mm
Ancho estándar	3250, 3450 mm
Fondo estándar	600, 900 mm
Cortina superior	1000 mm
Color de la cortina	negro
Guías de aparcamiento	blancas
Fijaciones de pared	hormigón, hormigón ligero, Loadhouse, hueca, panel aislante
Cortinas superiores y laterales	poliéster de doble capa de alta calidad
Espesor	3,0 mm
Peso	3400 g/m ² aprox.
Cubierta de techo continua	poliéster de una capa de alta calidad
Espesor	0,5 mm
Peso	680 g/m ² aprox.
Inflamabilidad, todas las cortinas	DIN 75200

Dimensiones



Abrev.	Dimensión	Valor (mm)
NW	Ancho nominal	3250, 3450
NH	Altura nominal	3280, 3480, 3680
OP	Longitud de cortina superior	1000, 1200, 1500
SP	Ancho de cortina lateral	600, 700
MH	Altura de instalación	4500 (recomendado)
NT	Fondo nominal	600, 900
RH	Altura de la rampa	

Descripción de opciones disponibles

Opciones estándar para mejorar las condiciones de trabajo y reducir las corrientes de aire en el interior del edificio.

A - Desagüe

Este desagüe está integrado en el centro del techo.

- Drenaje de agua controlado
- El agua se dirige fuera de la zona de carga, a izquierda y derecha

B - Cortina superior dividida

La principal zona de desgaste ofrece 4 cortes con una capa doble de superpuesta del material de las cortinas, PVC.

- Cobertura flexible de las esquinas superiores traseras del vehículo acoplado que maximiza el sellado
- Menos corrientes de aire en el interior del edificio

C - Rotulación en la cortina superior

Cifras o letras de 300 mm de altura impresos en el centro de la cortina superior.

- Marcado personalizado e individual de los muelles de carga

D - Solapas de goma reforzada.

Resistente solapa de goma ubicada en las esquinas izquierda y derecha por detrás de la cortina frontal.

- Aumenta la presión de la carrocería del vehículo acoplado para maximizar el sellado
- Estabilidad mejorada del abrigo de estanqueidad completo en zonas de mucho viento
- Menos corrientes de aire en el interior del edificio

E - Sellado de esquinas

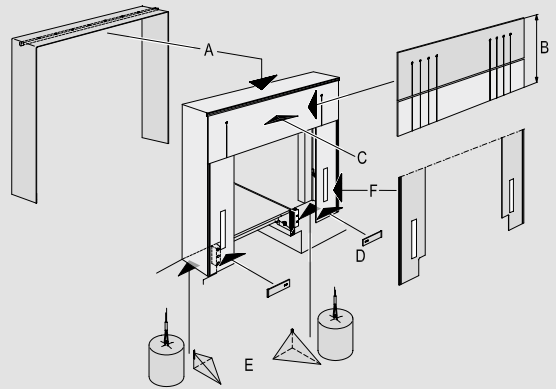
Refuerzos redondos o triangulares recubiertos de PVC en las esquinas inferiores del abrigo de estanqueidad.

- Minimización de las corrientes de aire por la parte de abajo durante la carga y descarga

F - Cortes en ambos lados

La lona se entrega de fábrica con un cuadrado recortado de la esquina inferior frontal.

- Evita daños en las cortinas frontales si el vehículo colisiona con el tope
- Se recomienda su uso con topes de 140 mm de fondo como mínimo, como RB, EBH, EBF o topes de muelle de acero



Fijaciones de pared

Pared hueca

Pared de hormigón

Pared aislada

1	Tornillo autorroscante
2	Tubo rectangular del marco de montaje de la puerta 80 x 40 x 2
3	Chapa metálica de 3 mm de grosor*
4	Cubierta del techo
5	Sección de aluminio extruido - marco trasero
6	Perno de expansión
7	Marco de montaje para abrigo 120 x 40 x 15 x 3
8	Perno roscado con tuerca, arandela y tubo espaciador

Los elementos 2, 3, 7 no se incluyen en el precio de instalación