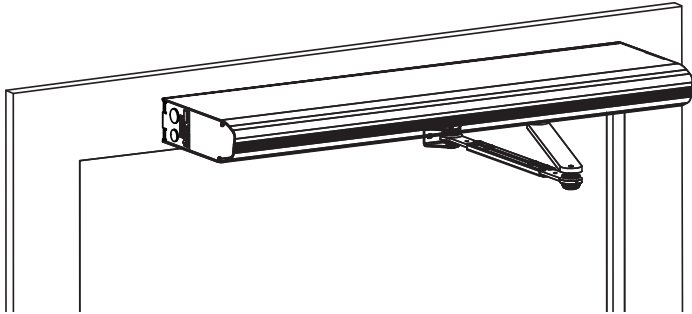


Mecanismo da porta de batente EM PSW250



Manual do utilizador

Instruções originais

CONTEÚDOS

Instruções para um funcionamento seguro	3
Parabéns pela sua nova porta automática!	5
Interferências de recepção de equipamento electrónico	5
Requisitos ambientais	5
Fiabilidade do produto	5
Assistência	6
Uso a que se destina	6
Especificações técnicas	6
Como o EM PSW250 funciona	7
Verificações de segurança regulares	8
Acessórios gerais	11
Acessórios de segurança	11
Resolução de problemas	11
Serviço/Manutenção	12
Outros produtos da Entrematic Group	12
Declaração de conformidade	13

© Todos os direitos deste material são propriedade exclusiva da Entrematic Group AB. É expressamente proibida a cópia, digitalização, alteração ou modificação sem autorização prévia da por escrito da Entrematic Group AB. Reserva-se o direito a alterações sem aviso prévio.

Backtrack information: folder:Workspace Main, version:a529, Date:2019-06-12 time:07:10:50, state: Frozen

Instruções para um funcionamento seguro



- A não observância das informações contidas neste manual pode originar lesões pessoais ou danos no equipamento.
- Para reduzir o risco de ferimentos nas pessoas - utilize este sistema apenas com portas pedonais simples ou duplas de batente ou articuladas.
- Não utilizar o equipamento no caso de serem necessárias reparações ou ajustes.
- Desligue a alimentação durante a realização de tarefas de limpeza ou manutenção.
- O mecanismo pode ser utilizado por crianças com mais de 8anos de idade e pessoas que tiverem recebido instruções por parte da pessoa responsável pela respetiva segurança.
- O mecanismo pode ser utilizado por crianças com mais de 8anos de idade e pessoas que supervisionadas por uma pessoa responsável pela respetiva segurança.
- O mecanismo pode ser utilizado por pessoas com incapacidade física, sensorial ou mental se tiverem recebido instruções por parte da pessoa responsável pela respetiva segurança.
- As tarefas de limpeza e manutenção do utilizador não devem ser desempenhadas por crianças.
- Não permita que ninguém suba ou brinque com a porta ou os controlos fixos/remotos.

- As portas podem ser operadas automaticamente através de sensores ou manualmente através de ativadores. Também podem ser utilizadas manualmente como uma mola de porta.

Parabéns pela sua nova porta automática!

Entrematic Group AB tem desenvolvido portas automáticas durante mais de 50 anos. Tecnologia inovadora e materiais e componentes cuidadosamente testados oferecem-lhe um produto de qualidade superior.

Assim como todos os produtos técnicos, a sua porta automática necessita de manutenção e assistência periódicas. É essencial que esteja familiarizado com a porta automática (sistema) e que reconheça a importância de dar seguimento ao cumprimento das normas de segurança aplicáveis.

O seu representante local Entrematic Group autorizado está familiarizado com estas normas, assim como com todos os códigos legais e Entrematic Group recomendações relativos a portas pedonais elétricas. Assistência e ajustes efetuados pelo seu representante Entrematic Group autorizado garantem um funcionamento seguro e adequado da sua porta automática.

Interferências de recepção de equipamento electrónico

Este equipamento pode gerar e utilizar frequência de rádio e se não for correctamente instalado e utilizado, pode causar interferências na recepção de rádio, televisão ou em outros sistemas do tipo radiofrequência.

Podem ocorrer interferências se o outro equipamento não cumprir na totalidade com os requisitos de imunidade.

Não há qualquer garantia de que não ocorram interferências numa determinada instalação. Se este equipamento provocar efetivamente interferências na recepção de rádio ou televisão, o que pode ser determinado se se ligar e desligar o equipamento, o utilizador pode tentar corrigir a interferência através de uma ou mais das seguintes medidas:

- Reorientar a antena de recepção.
- Colocar o receptor noutra posição tendo em conta o equipamento.
- Afastar o receptor do equipamento.
- Ligar o receptor a uma tomada diferente para que o equipamento e o receptor se encontrem em circuitos separados.
- Verificar se a protecção à terra (PE) está ligada.

Se necessário, o utilizador deve consultar o revendedor ou um técnico eletrónico com experiência para mais sugestões.

Requisitos ambientais

Entrematic Group os produtos estão equipados com componentes eletrónicos e também podem estar equipados com baterias que contêm materiais perigosos para o ambiente. Desligue a alimentação antes de remover os componentes eletrónicos e a bateria e certifique-se de que são eliminados em conformidade com os regulamentos locais (como e onde) como foi efetuado com o material de embalagem.

Fiabilidade do produto

Segundo os regulamentos, os seguintes aspectos são da responsabilidade do proprietário ou do responsável pelo equipamento.

- Que o equipamento funciona correctamente, de forma a que possa oferecer uma protecção suficiente face a questões relacionadas com a segurança e com a saúde
- Que o equipamento seja operado e mantido, inspeccionado e assistido regularmente por alguém que possua competência documentada sobre o mesmo e os regulamentos aplicáveis
- de que os documentos “Livro de registo de assistência” e “Teste de aceitação do local e Avaliação de riscos” estejam disponíveis para os registos de manutenção e assistência
- Que a inspecção abranja a função de abertura de emergência (quando aplicável)

- que a força de fecho é adequado para o tamanho da porta em sistemas de porta corta-fogo aprovados (quando aplicável)

Assistência

As inspeções devem ser efetuadas regularmente por uma pessoa qualificada e com formação. A frequência destas inspeções deve ser em conformidade com os regulamentos nacionais (ou em conformidade com o padrão da indústria se não existirem regulamentos nacionais). Este aspeto é particularmente importante quando a instalação se refere a uma porta corta-fogo aprovada ou a uma porta com uma função de abertura de emergência. Para prolongar a duração do seu investimento e garantir um funcionamento seguro e fiável da porta, recomendamos um mínimo de 2 ou mais visitas por ano, dependendo da utilização e das condições de funcionamento. Os aspetos ambientais também devem ser considerados.

Converse com o seu representante Entrematic Group para saber mais acerca da nossa oferta de serviços.

Uso a que se destina

O EM PSW250 é um mecanismo para portas de correr automáticas desenvolvido para facilitar a vida de todos os que possam beneficiar de portas automáticas. O EM PSW250 é um mecanismo de baixa energia, assim como um mecanismo de potência completa que utiliza um motor DC e um sistema de engrenagem de redução para acionar um sistema de braço que abre a porta. Destina-se a ser instalado em interiores nos quais é adequado para quase todos os tipos de portas oscilantes internas e externas. Este mecanismo muito comum pode ser encontrado em aplicações que vão desde o acesso para pessoas deficientes em casas privadas até unidades de retalho muito movimentadas.

A porta está concebida para oferecer uma utilização contínua, um elevado grau de segurança e uma duração máxima. O sistema é auto-ajustável aos efeitos causados pelas variações normais das condições climatéricas e a pequenas alterações de fricção causadas, por exemplo, pelo pó e sujidade.

As portas são abertas manualmente para saída em situações de emergência.

Para informações acerca da instalação e manutenção, consulte o manual de instalação e manutenção 1007913.

Guarde estas instruções para referência futura.

Especificações técnicas

Fabricante:	Entrematic Group AB
Morada:	Lodjursgatan 10, SE-261 44 Landskrona, Sweden
Tipo:	EM PSW250
Alimentação da rede eléctrica:	100-240 V CA +10/-15%, 50/60 Hz
Consumo de energia:	Máx. 300 W
Classe de proteção:	IP20
Pressão sonora:	$L_{pa} \leq 70 \text{ dB}(A)$
Aprovações:	Certificados de aprovação de organizações de certificação reconhecidas, que se aplicam à segurança durante o uso, consulte a Declaração de conformidade.

Como o EM PSW250 funciona





O mecanismo da porta de batente EM PSW250 utiliza um motor DC e um sistema de engrenagem de redução para acionar um sistema de braço que abre a porta. A força de fecho é fornecida por um motor e uma mola de fecho. Uma unidade de controlo eletrônica altamente sofisticada utiliza um codificador de motor e um microprocessador para controlar o movimento da porta.

Para activar o mecanismo, pode utilizar um activador manual (interruptor) ou um activador automático (dispositivo de radar). Também é possível, se as normas locais o permitirem, activar o mecanismo empurrando a porta, se estiver seleccionado Push & Go.

Depois de a porta ter sido ativada, abre-se e mantém-se aberta durante um Hold Open Time (HOT) especificado. Quando o tempo de abertura termina, a porta fecha-se.

O EM PSW250 pode ser configurado em quatro modos diferentes, dependendo do tipo de seletor de programas, consulte a tabela abaixo.

Em utilização totalmente manual (ou em caso de falha de alimentação) o EM PSW250 atua como um fecho normal da porta.

Cargo	Função
 AUTO Posição normal	A porta pode ser aberta com os activadores manuais e/ou automáticos interiores e exteriores. O trinco eléctrico, se estiver instalado, abre-se.
 OFF	A porta está fechada. A porta não pode ser aberta com unidades de activação interiores e exteriores. A porta está bloqueada se tiver sido instalado um dispositivo de trinco electromecânico. A porta pode ser aberta com um interruptor de chave (se existente).
 ABERTA	A porta é mantida permanentemente aberta pelo motor.
 EXIT	Passagem apenas a partir do interior. A porta está normalmente bloqueada se tiver sido instalado um dispositivo de bloqueio electromecânico. A porta só pode ser aberta com a unidade de activação interior e um interruptor de chave (se existente).

Verificações de segurança regulares

Elaboramos a seguinte lista de verificação para o ajudar a cumprir com os requisitos nacionais/inter-nacionais e para evitar avarias e/ou risco de lesões.



Não utilize o mecanismo se o mesmo necessitar de ser reparado ou ajustado.

Desligue a alimentação ⁽¹⁴⁾ durante a realização de tarefas de limpeza ou manutenção.

Acção diária		Se o proble-ma ocorrer
Ative o mecanismo e verifique <i>visualmente</i> , a fixação e resolução de qualquer dos seguintes danos <ul style="list-style-type: none"> • mecanismo ⁽¹⁾ • sistema de braço ⁽²⁾ • cabos ⁽³⁾ • dobradiças ⁽⁵⁾ • porta e vidro ⁽⁶⁾ 		
Inspeccione também o mecanismo e verifique <i>visualmente</i> o <ul style="list-style-type: none"> • orlas aguçadas na folha da porta e na armação da porta (se existir) ⁽⁷⁾ • condição dos vedantes da porta ⁽⁸⁾ • protecção para dedos ⁽⁹⁾ • e, finalmente, verifique se a porta funciona correctamente, fechando-se lentamente de modo suave. 		
Defina o seletor de modo para OFF e verifique se o mecanismo e o fecho eletromecânico (se instalado) funcionam em conjunto. Verifique também se o fecho ⁽¹⁰⁾ garante realmente a segurança da porta.		
Active as unidades de activação manual ⁽¹¹⁾ , se existirem, e caminhe em direcção à porta. Verifique também se a porta abre de forma correcta enquanto entra/saia. Em seguida, proceda do mesmo modo com as unidades de activação automática ⁽¹²⁾ .		
Verifique os sensores de segurança, ⁽¹³⁾ se existentes, posicionando-se no percurso de oscilação, e ative o mecanismo. A porta não deve tocar-lhe durante a abertura ou fecho. Se não tiver a certeza acerca do tipo de sensor que possui, entre em contacto com o seu representante Entrematic Group.		
Portas de saída de emergência	Coloque o seletor de programas no modo AUTO. Empurre a porta manualmente na direcção de fuga e certifique-se de que nenhum objecto ou função impedem a abertura da porta. Certifique-se também de que o percurso de fuga está desimpedido.	
Portas corta fogo	Permita que a porta feche após um impulso que garanta que nada impede a porta de fechar e bloquear (se assim o exigirem os regulamentos).	

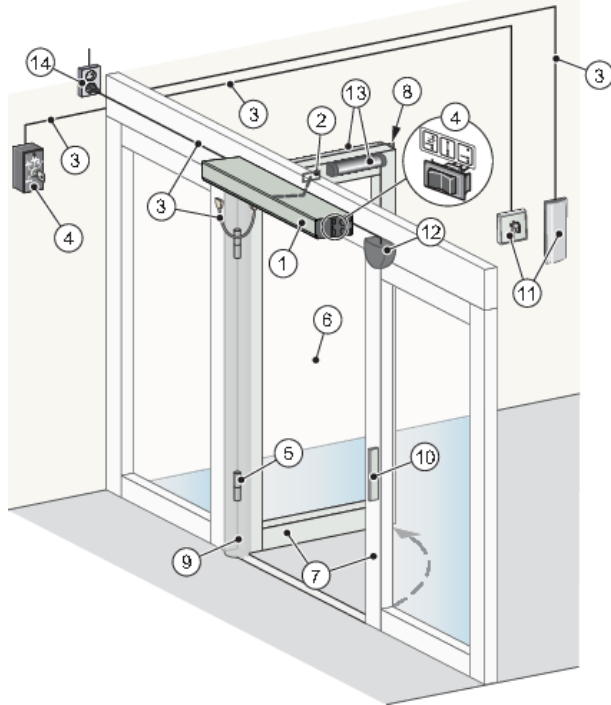


= Tome as medidas necessárias.



= Entre em contacto com o seu representante Entrematic Group. Para mais informações, consulte a última página.

FUNCIONAMENTO E INSPEÇÃO VISUAL




LIMPEZA


A melhor forma de remover o pó e a sujidade de EM PSW250 é utilizar água e um pano ou esponja suave. Pode ser utilizado um detergente suave. Para manter a qualidade do tratamento da superfície, as superfícies devem ser limpas uma vez a cada quatro meses. A limpeza deve ser documentada. Para evitar danos nos perfis, as escovas/faixa climatérica devem ser aspiradas uma vez por semana.

- Não exponha janelas, portas ou perfis a ambientes alcalinos. Tanto o alumínio como o vidro são sensíveis ao calcário.
- Não limpe com jatos de água de pressão elevada. O mecanismo, o seletor de programas e o sensor podem ficar danificados e pode entrar água nos perfis.
- Não utilize detergente para polimento.
- Não esfregue com materiais tipo Scotch-brite, uma vez que pode originar danos mecânicos.

SINALIZAÇÃO



Acção	Se o problema ocorrer
<p>Verifique que toda a sinalização necessária esteja colocada e em bom estado. "Obrigatório" indica que a sinalização é requerida pelas directivas europeias e pela legislação nacional equivalente fora da União Europeia.</p>	
<p>(A) Etiqueta do produto: Obrigatório</p>	
<p>(B) Ligação de emergência: Obrigatória, se aprovado como saída de emergência.</p>	
<p>(C) Entrematic Group autocolante da porta: Obrigatório, se aplicável, para destacar a presença de vidro (aplicado em todas as secções de vidro em movimento).</p>	
<p>(D) Supervisão de crianças (aplicado em ambos os lados da porta): Obrigatório de acordo com os regulamentos nacionais. Recomendado, se a análise de riscos apresentar utilização por crianças.</p>	
<p>(E) Mecanismo concebido para deficientes: Recomendado, se aplicável (aplicado em ambos os lados da porta).</p>	
<p>(F) Ativação por pessoas com deficiência: Recomendado, se aplicável.</p>	
<p>(G) Etiqueta SITAC: Obrigatória na SE</p>	
<p>(H) Sem entrada, identificação de sentido único: Obrigatório na Grã-Bretanha e nos EUA, se aplicável, não incluído no produto.</p>	

 = Entre em contacto com o seu representante de assistência Entrematic Group. Para mais informações, consulte a última página.

Acessórios gerais

O mecanismo EM PSW250 pode ainda ser melhorado com os seguintes suplementos (contacte o representante Entrematic Group local para obter uma descrição detalhada).

- Posição do interruptor ④, consulte a página 9
- Fecho eléctrico ⑩, consulte a página 9
- Interruptor de chave ⑪, consulte a página 9
- Interruptor ⑪, consulte a página 9
- Radar ⑫, consulte a página 9
- Transmissores sem fios (não ilustrados)
- Controlo de acesso (não ilustrado)
- Stop da porta (não ilustrado)

Acessórios de segurança

Mesmo que o mecanismo EM PSW250 esteja instalado para cumprir com todos os regulamentos de segurança aplicáveis, é possível melhorar a segurança/conforto com os seguintes complementos (contacte a empresa Entrematic Group local para obter uma descrição detalhada).

- Sensores de segurança ⑬, consulte a página 9.
- Protecção dos dedos ⑭, consulte a página 9.

Resolução de problemas

O que está errado?	Soluções
A porta não abre	
O motor não arranca	Altere a definição do seletor de programas. (Consulte a página 7).
	Certifique-se de que não existem objectos na zona de detecção se existir um sensor instalado.
	Verifique o interruptor de alimentação eléctrica e o fusível no edifício.
O motor arranca mas a(s) porta(s) não abre(m)	Desbloqueie os fechos mecânicos.
	Verifique se existe algum objecto entalado por baixo da porta.
A porta não fecha	
A porta abre-se e fecha-se continuamente	Altere a definição do seletor de programas. (Consulte a página 7).
	Certifique-se de que não existem objectos na zona de detecção se existir um sensor instalado.
	Verifique se existe algum objecto entalado por baixo da porta.
Se o problema persistir, entre em contacto com o seu representante Entrematic Group.	

Serviço/Manutenção

Assistência e ajustes efetuados pelo seu representante Entrematic Group autorizado garantem um funcionamento seguro e adequado da sua porta automática

Lembre-se de manter os documentos “Livro de registo de assistência” e “Teste de aceitação do local e Avaliação de riscos” disponíveis. Estes são utilizados em conjunto.

A tabela seguinte mostra o intervalo recomendado em meses, para substituir as peças durante a manutenção preventiva.

Peça	Número da peça	Ciclos/horas em funcionamento			Abusivo Ambiente
		<10	<100	>100	
		Tráfego baixo	Tráfego médio	Tráfego elevado	
Kit de serviço do braço PUSH	330000485 BK/SI	24	12	6	6
Kit de serviço de braço PUXAR	330000486 BK/SI	24	12	6	6
Bateria	33738753	24	24	24	24
Kit da unidade de transmissão PSW250 Incêndio (não se destina a ser utilizado na Alemanha, Reino Unido e Suécia)	330000487F	60	60	60	60
Unidade de transmissão PSW250 Incêndio PUSH	330000487PUSH	60	60	60	60
Unidade de transmissão PSW250 Incêndio PULL	330000487PULL	60	60	60	60
Unidade de controlo CUS7	331011678	60	60	60	60
EXU-SI	331003554	60	60	60	60
EXU-SA	331003557	60	60	60	60

Outros produtos da Entrematic Group

- Sistemas de portas
- Portas de correr
- Unidades de activação manual e automática

Declaração de conformidade

Nós

Entrematic Group AB
Lodjursgatan 10
SE-261 44 Landskrona
Sweden

declaramos sob nossa exclusiva responsabilidade que o tipo de equipamento:
EM PSW250

estão em conformidade com as seguintes directivas.

Directiva Compatibilidade Electromagnética (CEM) 2014/30/CE

Directiva Máquinas (DM) 2006/42/CE

2011/65/UE acerca da restrição de utilização de determinadas substâncias perigosas no equipamento eléctrico e eletrónico (RoHS)

Normas Europeias harmonizadas que foram aplicadas:

EN 60950-1:2006+A1:2010+A11:2009+A12:2011	EN 60335-1:2012+A11:2014
EN 60335-2-103:2015	EN 61000-6-2:2005
EN 61000-6-3:2007+A1:2011	EN ISO 13849-1:2015
EN 16005:2012/AC:2015	

Outras normas ou especificações técnicas que foram aplicadas:

BBR	BVL
IEC 60335-1:2010 ed. 5	IEC 60335-2-103:2002 ed. 1/2011 ed. 2.1
DIN 18263-4:1997	EN 1158:1997+A1:2002+AC:2006
EN 1634-1:2008	

Teste do tipo CE ou certificado emitido por um organismo competente ou notificado (para obter o endereço completo, contacte a Entrematic Group AB) em relação ao equipamento:
SC1323-13

O processo de fabrico garante o cumprimento do equipamento com o ficheiro técnico. O processo de fabrico é avaliado regularmente por terceiros.

A marca CE foi aplicada pela primeira vez 2014-02-28.
Compilação do ficheiro técnico:

Anders Forslind
Entrematic Group AB
Lodjursgatan 10
SE-261 44 Landskrona
Sweden

E-mail: anders.forslind@entrematic.com

Local
Landskrona

Data
2019-06-04

Assinatura
Klas Hagelin

Cargo
Global Quality Manager



ENTRE//MATIC

Entrematic Group AB, Lodjursgatan 10, SE-261 44 Landskrona, Sweden

Tel: +46 10 47 48 300

www.entrematic.com • info.em@entrematic.com