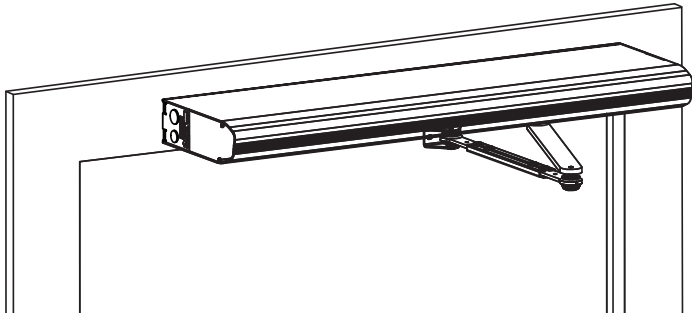


Pohon pro křídlové dveře EM PSW250



Uživatelská příručka
Originální pokyny

OBSAH

Pokyny k bezpečnému provozu	3
Blahopřejeme vám k nákupu nových automatických dveří!	4
Rušení příjmu elektronického zařízení	4
Požadavky související se životním prostředím	4
Odpovědnost za výrobek	4
Servis	4
Účel použití	5
Technické specifikace	5
Jak systém EM PSW250 pracuje	6
Pravidelné bezpečnostní kontroly	7
Univerzální příslušenství	10
Bezpečnostní příslušenství	10
Řešení potíží	10
Servis/údržba	11
Ostatní produkty společnostiEntrematic Group	11
Prohlášení o shodě	12

© Všechna práva vztahující se k tomuto materiálu jsou výhradním vlastnictvím společnosti Entrematic Group AB. Kopírování, skenování, pozměňování či úpravy jsou bez předchozího písemného souhlasu společnosti Entrematic Group AB výslovně zakázány. Výrobce si vyhrazuje právo na změny i bez předchozího upozornění.

Backtrack information: folder:Workspace Main, version:a529, Date:2019-06-12 time:07:10:50, state: Frozen

Pokyny k bezpečnému provozu



- Nedodržením těchto informací může dojít ke zraněním osob nebo poškození zařízení.
- K omezení nebezpečí zranění osob použijte tento pohon pouze u křídlových dveří s jedním či dvěma křídly a u skládacích dveří pro pěší.
- Zařízení nepoužívejte, pokud je nutná jeho oprava či seřízení.
- Před čištěním či prováděním jiných úkonů údržby odpojte napájení.
- Pohon mohou používat děti od 8 let, pokud byly poučeny osobou odpovědnou za jejich bezpečnost.
- Pohon mohou používat děti od 8 let nebo mladší, pod dohledem osoby odpovědné za jejich bezpečnost.
- Pohon mohou používat osoby s omezenými fyzickými, smyslovými či duševními schopnostmi, pokud byly poučeny osobou odpovědnou za jejich bezpečnost.
- Čištění a uživatelskou údržbu nesmějí provádět děti.
- Nedovolte, aby někdo na dveře šplhal nebo si hrál s dveřmi či s pevným nebo dálkovým ovládním.
- Dveřní sada může pracovat automaticky pomocí snímačů nebo manuálně prostřednictvím aktivačních jednotek. Lze ji též použít v manuálním režimu jako dveřní zavírač.

Blahopřejeme vám k nákupu nových automatických dveří!

Entrematic Group AB vyvíjí automatické dveře již déle než 50 let. Díky špičkové technologii a pečlivě testovaným materiálům a součástem získáváte vynikající produkt.

Vaše automatické dveře vyžadují stejně jako jiné technické výrobky pravidelnou údržbu a servis. Je důležité, abyste se s automatickými dveřmi (systémem) dobře seznámili a chápali důležitost jejich údržby v souladu s příslušnými bezpečnostními normami.

Váš místní autorizovaný zástupce společnosti Entrematic Group je obeznámen s těmito normami a stejně tak i s platnými místními zákony a doporučeními společnosti Entrematic Group k elektricky ovládaným dveřím pro péči. Služby a nastavení provedené autorizovaným zástupcem společnosti Entrematic Group zajistí bezpečný a řádný provoz automatických dveří.

Rušení příjmu elektronického zařízení

Zařízení může generovat a využívat vysokofrekvenční energii, a pokud není nainstalováno a používáno správně, může způsobit rušení příjmu rozhlasového či televizního vysílání či jiných vysokofrekvenčních systémů.

Jestliže ostatní zařízení plně nevyhovuje požadavkům odolnosti, může docházet k rušení.

Neexistují žádné záruky, že v určitých instalacích k rušení nedojde. Pokud zařízení způsobuje rušení příjmu rozhlasového či televizního vysílání, což lze ověřit vypnutím a zapnutím zařízení, doporučuje se provést některá z následujících opatření:

- Změňte polohu či orientaci přijímací antény.
- Změňte polohu přijímače vzhledem k zařízení.
- Odstraňte přijímač z dosahu zařízení.
- Zapojte přijímač do jiné elektrické zásuvky tak, aby zařízení a přijímač byly zapojeny v různých napájecích okruzích.
- Zkontrolujte, zda je připojen ochranný uzemňovací vodič (PE).

V případě nutnosti získání dalších informací se můžete obrátit na prodejce nebo zkušeného odborníka na elektronická zařízení.

Požadavky související se životním prostředím

Entrematic Group vyrábí produkty vybavené elektronikou, jež mohou obsahovat také baterie vyrobené z materiálů nebezpečných pro životní prostředí. Před vyjmutím elektroniky a akumulátoru odpojte napájení a zajistěte, aby byly díly i obalový materiál správným způsobem a na správném místě zlikvidovány v souladu s místními předpisy.

Odpovědnost za výrobek

Podle směrnic nese vlastník či správce zařízení odpovědnost za to,

- že zařízení funguje správně, aby byla zajištěna požadovaná bezpečnost a ochrana zdraví;
- že zařízení je provozováno a pravidelně udržováno, kontrolováno a servisováno osobou, která je prokazatelně způsobilá pro práci se zařízeními a zná příslušné předpisy;
- že poskytnutá „kniha servisních protokolů“ a dokumenty o „provedení testů u zákazníka a posouzení rizik“ budou trvale dostupné pro účely údržby a vedení servisních záznamů,
- že se kontrola týká i funkce nouzového otevírání (přichází-li to v úvahu);
- že zavírací síla pružiny odpovídá velikosti dveří ve schválených protipožárních dveřních systémech (v příslušných případech).

Servis

Je třeba zajistit pravidelné kontroly prováděné vyškolenými a kvalifikovanými osobami. Četnost těchto kontrol musí být v souladu s vnitrostátními předpisy (nebo s průmyslovým standardem, pokud

národní předpisy neexistují). To je důležité zejména v případě, kdy se instalace týká protipožárních dveří nebo dveří s funkcí nouzového otevírání. Chcete-li životnost své investice prodloužit a zajistit bezpečný a spolehlivý provoz dveří, doporučujeme provádět minimálně 2 či více kontrol ročně – podle intenzity používání a provozních podmínek. Zvážit je třeba i aspekty prostředí.

Jestliže se chcete dozvědět více informací o našich servisních nabídkách, obraťte se na zástupce společnosti Entrematic Group.

Účel použití

EM PSW250 je automatický pohon křídlových dveří vyvinutý k zajištění pohodlí uživatelů využívajících výhody automatických dveří. EM PSW250 je pohon pro plný výkon i nízkoenergetický provoz, jenž využívá stejnosměrný elektromotor a převodový systém k pohonu systému ramene otevírajícího dveře. Slouží k instalaci uvnitř budov, kde se hodí prakticky ke všem typům externích i interních křídlových dveří. Tento široce využívaný pohon lze najít u široké škály aplikací od vstupů pro tělesně postižené v soukromých domech až po velmi frekventovaný provoz v obchodech.

Dveře jsou navrženy tak, aby zaručovaly nepřetržitý provoz, vysoký stupeň bezpečnosti a maximální životnost. Systém se automaticky přizpůsobuje vlivům běžných výkyvů povětrnostních podmínek a menším změnám tření způsobeným například prachem a nečistotami.

K zajištění úniku v nouzových situacích se dveřní sada otevírá manuálně.

Pokyny k instalaci a údržbě naleznete v instalační a servisní příručce 1007913.

Tyto pokyny si uschovejte pro pozdější použití.

Technické specifikace

Výrobce:	Entrematic Group AB
Adresa:	Lodjursgatan 10, SE-261 44 Landskrona, Sweden
Typ:	EM PSW250
Síťové napájení:	100–240 V ss +10/-15 %, 50/60 Hz
Příkon:	Max. 300 W
Třída ochrany:	IP20
Akustický tlak:	$L_{pa} \leq 70 \text{ dB}(A)$
Schválení:	Schválení třetích stran od zavedených certifikačních organizací platná pro bezpečnost během používání naleznete v prohlášení o shodě společnosti.

Jak systém EM PSW250 pracuje





Pohon křídlových dveří EM PSW250 využívá stejnosměrný elektromotor a převodový systém k pohonu systému ramene otevírajícího dveře. Zavírání zajišťuje motor a zavírací pružina. Ke kontrole pohybu dveří slouží důmyslná elektronická řídicí jednotka s kódem motoru a mikroprocesorem.

K aktivaci pohonu můžete použít ruční aktivační jednotku (loketní spínač) nebo automatickou aktivační jednotku (radarové zařízení). Pohon lze také aktivovat (pokud to dovolují místní zásady) pouhým zatlačením na dveře, pokud je aktivní funkce Push & Go.

Po aktivaci se dveře otevřou a zůstanou otevřeny po stanovenou dobu přidržení otevření (HOT). Po uplynutí doby HOT se dveře zavřou.

V závislosti na použitém typu voliče programu může pohon EM PSW250 pracovat ve třech nebo čtyřech různých režimech (viz tabulka níže).

Při plně manuálním použití (nebo v případě výpadku napájení) pracuje systém EM PSW250 jako běžný dveřní zavírač.

Pozice	Funkce
 Automaticky Normální poloha	Dveře lze otevřít vnitřní i vnější ruční aktivační jednotkou nebo automatickými aktivačními jednotkami. Elektricky ovládaná západka, je-li osazena, je otevřena.
 Vypnuto	Dveře jsou zavřené. Dveře nelze otevřít ani vnitřní ani vnější aktivační jednotkou. Pokud jsou dveře vybaveny elektromechanickým zámekem, jsou zamčené. Dveře lze otevřít klíčovým spínačem (je-li osazen).
 Otevřeno	Motor udržuje dveře v trvale otevřené poloze.
 Východ	Lze projít pouze ven. Pokud jsou dveře vybaveny elektromechanickým zámekem, jsou normálně zamčené. Dveře lze otevřít pouze vnitřní aktivační jednotkou nebo klíčovým spínačem (je-li osazen).

Pravidelné bezpečnostní kontroly

Abychom vám pomohli splnit požadavky místních i mezinárodních směrnic a předejít selhání a riziku poranění, připravili jsme následující kontrolní seznam.



Pohon nepoužívejte, pokud je nutné provést opravu či seřízení.

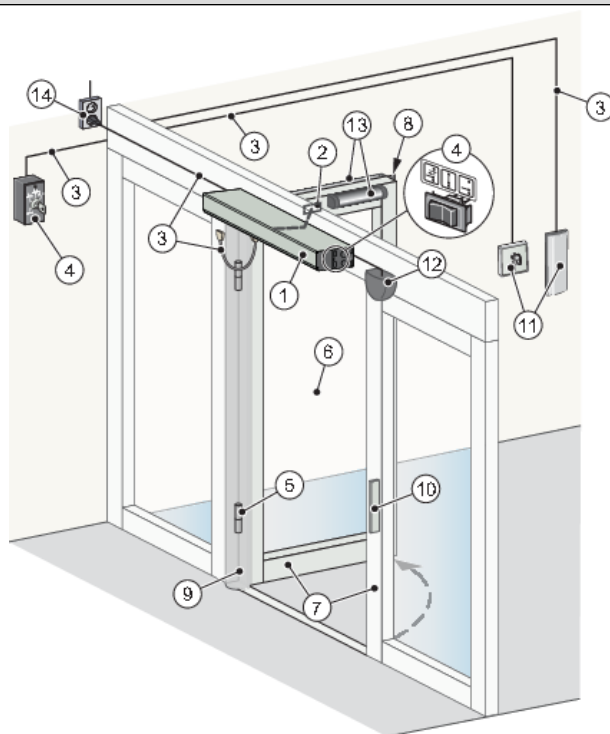
Při čištění nebo provádění jiných úkonů údržby odpojte napájení ⁽¹⁴⁾.

Každodenní provoz		Pokud se vyskytne problém
Aktivujte pohon, vizuálně zkontrolujte upevnění a zda nedošlo k poškození <ul style="list-style-type: none"> • pohonu ⁽¹⁾ • systému ramene ⁽²⁾ • kabelů ⁽³⁾, • závěsů ⁽⁵⁾ • dveří a skel ⁽⁶⁾ 		
Také prověřte pohon a vizuálně zkontrolujte: <ul style="list-style-type: none"> • ostré hrany na dveřních křídlech nebo dveřním rámu (pokud existuje) ⁽⁷⁾ • stav dveřních těsnění ⁽⁸⁾ • ochranu před přiskřípnutím prstů ⁽⁹⁾, • a nakonec se ujistěte, zda celé dveře řádně fungují a zavírají se pomalu a hladce 		
Volič režimů nastavte do polohy Vypnuto a zkontrolujte, zda pohon spolupracuje s elektromechanickým zámkem (pokud je osazen). Zkontrolujte také, zda zámek ⁽¹⁰⁾ dveře skutečně zajistí.		
Aktivujte ruční aktivační jednotky ⁽¹¹⁾ , pokud jsou osazené, a jděte směrem ke dveřím. Při průchodu vchodem či východem zkontrolujte, zda se dveře otevírají dostatečně. Stejným způsobem pak postupujte s automatickými aktivačními jednotkami ⁽¹²⁾ .		
Zkontrolujte bezpečnostní snímače ⁽¹³⁾ (pokud existují) tak, že se postavíte do cesty výkyvu dveří a aktivujete pohon. Při otevírání či zavírání vás dveře nesmí udeřit. Jestliže si nejste jisti, o jaký typ snímače se jedná, obraťte se na zástupce společnosti Entrematic Group.		
Únikové dveře	Programový volič nastavte do režimu Automaticky. Zatlačte na dveře ručně ve směru úniku a ujistěte se, zda žádný předmět ani funkce nebrání otevření dveří. Ujistěte se také, zda lze volně používat únikový východ.	
Protipožární dveře		Nechejte dveře zavřít po vyslání impulsu, že nic nebrání zavření a uzamčení dveří (pokud to směrnice vyžadují).

= Podnikněte příslušná opatření.

= Kontaktujte místního zástupce společnosti Entrematic Group. Kontaktní informace naleznete na poslední stránce.

FUNKCE A VIZUÁLNÍ KONTROLA

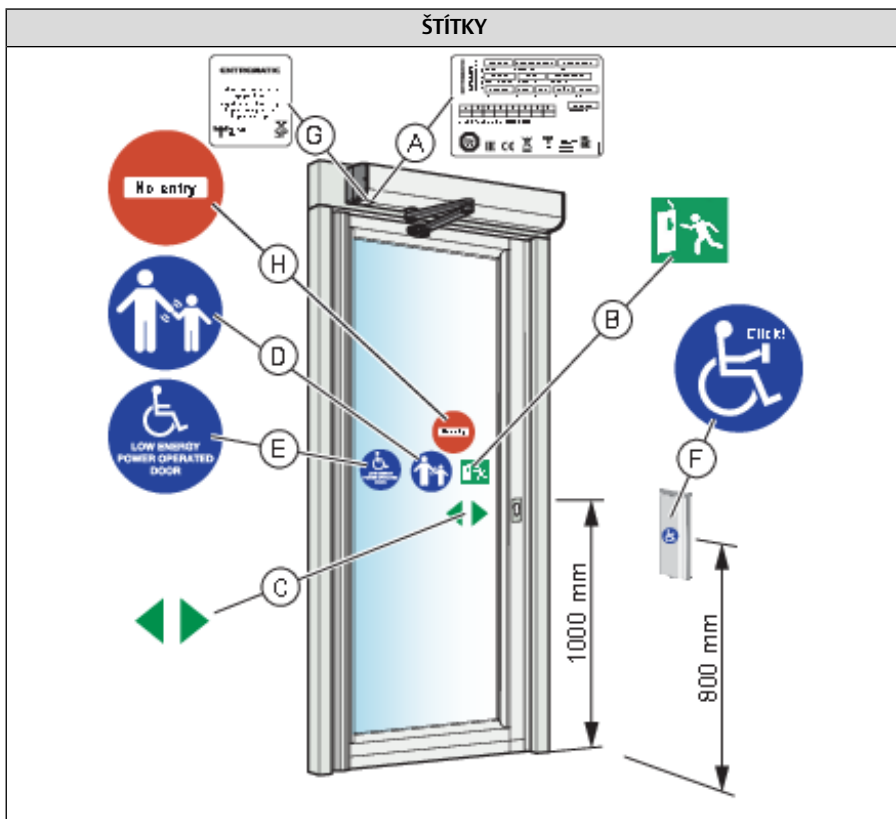


ČIŠTĚNÍ

Nejlépejším způsobem odstranění prachu a nečistot z jednotky EM PSW250 je otření ji houbou či měkkou tkaninou navlhčenou ve vodě.

Lze použít jemný čisticí prostředek. K zachování kvality povrchové úpravy je vhodné plochy jedenkrát za čtyři měsíce očistit. Každé čištění je vhodné zaznamenat. Aby nedošlo k poškození profilů, je nutné čistit kartáče/izolaci každý týden vysávat.

- Nevystavujte dveře, okna a profily vlivu žíravých chemikálií. Hliník i sklo jsou na alkalické žíraviny citlivé.
- Nečistěte zařízení tlakovou vodou. Pohon, volič režimu a snímač mohou být tlakovou vodou poškozeni a voda může proniknout do profilů.
- Nepoužívejte leštidla.
- Nepoužívejte k čištění zařízení drátěnky apod., způsobili byste tím mechanické poškození.



Činnost		Pokud se vyskytne problém
Zkontrolujte, zda jsou upevněny a nepoškozeny všechny požadované štítky. Klasifikace „povinné“ znamená, že štítky vyžadují evropské směrnice a odpovídající národní normy mimo Evropskou unii.		
(A)	Výrobní štítek: povinný	
(B)	Nouzové otevření: Povinné při schválení únikové cesty.	
(C)	Entrematic Group – samolepka na dveře: povinná, pokud je relevantní; upozorňuje na přítomnost skla (aplikuje se na všechny pohyblivé skleněné výplně).	
(D)	Zajištění proti zásahu dětí: (aplikováno na obě strany dveří): Povinné podle národních předpisů. Doporučeno, pokud analýza rizik naznačí používání dětmi.	
(E)	Pohon určený pro tělesně postižené: doporučen podle potřeby (aplikuje se z obou stran dveří).	
(F)	Aktivace tělesně postiženými: doporučeno v případě potřeby.	
(G)	Štítek SITAC: Povinný ve Švédsku	
(H)	Nevstupovat, označení jednosměrného provozu: Povinné ve Spojeném království a v USA (pokud je třeba), není součástí výrobku.	

= Kontaktujte servisního zástupce společnosti Entrematic Group . Kontaktní informace naleznete na poslední stránce.

Univerzální příslušenství

Systém EM PSW250 lze dále vylepšit pomocí následujících doplňků (obraťte se prosím na místního zástupce společnosti Entrematic Group, který vám sdělí podrobnější popis).

- Polohový spínač (4), viz strana 8
- Elektrický zámek (10), viz strana 8
- Klíčový spínač (11), viz strana 8
- Loketní spínač (11), viz strana 8
- Radar (12), viz strana 8
- Bezdrátové vysílače (nejsou na obrázku)
- Zařízení pro kontrolu vstupu (není na obrázku)
- Zarážka dveří (není na obrázku)

Bezpečnostní příslušenství

I když je systém EM PSW250 nainstalován tak, aby odpovídal všem příslušným bezpečnostním směrnicím, je možné zvýšit bezpečnost nebo pohodlí pomocí následujících doplňků (obraťte se prosím na místního zástupce společnosti Entrematic Group, který vám sdělí podrobnější popis).

- Bezpečnostní snímače (13), viz strana 8.
- Ochrana před přiskřípnutím prstů (9), viz strana 8.

Řešení potíží

Problém	Náprava
Dveře se neotvírají.	
Motor se nespouští.	Změňte nastavení – volič programů. (Viz strana 6). Pokud je osazen snímač, zkontrolujte, zda se v detekční zóně nenacházejí žádné předměty. Zkontrolujte síťový vypínač a pojistku v budově.
Motor se spustí, avšak dveře se neotevřou.	Odemkněte mechanické zámky. Zkontrolujte, zda není pode dveřmi vzpříčený nějaký předmět.
Dveře se nezavírají.	
	Změňte nastavení – volič programů. (Viz strana 6). Pokud je osazen snímač, zkontrolujte, zda se v detekční zóně nenacházejí žádné předměty. Zkontrolujte, zda není pode dveřmi vzpříčený nějaký předmět.
Dveře se neustále otevírají a zavírají.	Pokud je osazena automatická aktivační jednotka, zkontrolujte, zda ve vzdálenosti 1–1,5 m ode dveří nejsou pohybující se předměty.
Pokud problém přetrvává, obraťte se na zástupce společnosti Entrematic Group.	

Servis/údržba

Služby a nastavení provedené autorizovaným zástupcem společnosti Entrematic Group zajistí bezpečný a řádný provoz vašich automatických dveří. Dveře

Pamatujte na zajištění dostupnosti „knihy servisních protokolů“ a dokumentů o „provedení testů u zákazníka a posouzení rizik“. Používají se společně.

V níže uvedené tabulce jsou uvedeny doporučené intervaly v měsících pro výměnu dílů v rámci preventivní údržby.

Součást	Číslo dílu	Cykly/hodiny provozu			V náročném prostředí
		<10	<100	>100	
		Slabý provoz	Střední provoz	Silný provoz	
Servisní sada ramene PUSH	330000485 BK/SI	24	12	6	6
Servisní sada pro rameno PULL	330000486 BK/SI	24	12	6	6
Baterie	33738753	24	24	24	24
Jednotka převodovky PSW250 Protipožární (není určena k použití v DE, GB a SE)	330000487F	60	60	60	60
Jednotka převodovky PSW250 Protipožární PUSH	330000487PUSH	60	60	60	60
Jednotka převodovky PSW250 Protipožární PULL	330000487PULL	60	60	60	60
CUS7 řídicí jednotka	331011678	60	60	60	60
EXU-SI	331003554	60	60	60	60
EXU-SA	331003557	60	60	60	60

Ostatní produkty společnosti Entrematic Group

- Dveřní systémy
- Posuvné dveře
- Automatické a ruční aktivační jednotky

Prohlášení o shodě

My
Entrematic Group AB
Lodjursgatan 10
SE-261 44 Landskrona
Sweden

prohlašujeme na svou výlučnou odpovědnost, že typ zařízení:
EM PSW250

odpovídá následujícím směrnícím:

směrnice o elektromagnetické kompatibilitě 2014/30/EU (EMCD)
směrnice o strojních zařízeních 2006/42/ES (MD)
2011/65/EU o omezení používání některých nebezpečných látek v elektrických a elektronických zařízeních (RoHS)

Použité harmonizované evropské normy:

EN 60950-1:2006+A1:2010+A11:2009+A12:2011	EN 60335-1:2012+A11:2014
EN 60335-2-103:2015	EN 61000-6-2:2005
EN 61000-6-3:2007+A1:2011	EN ISO 13849-1:2015
EN 16005:2012/AC:2015	

Další použité normy a technické specifikace:

BBR	BVL
IEC 60335-1:2010 ed. 5	IEC 60335-2-103:2002 ed. 1/2011 ed. 2.1
DIN 18263-4:1997	EN 1158:1997+A1:2002+AC:2006
EN 1634-1:2008	

Typová zkouška ES nebo certifikát vydaný oznámeným nebo oprávněným orgánem (kompletní adresu vám na požádání sdělí společnost Entrematic Group AB) vztahující se k zařízení:
 SC1323-13

Výrobní postup zaručuje, že je zařízení v souladu s technickou dokumentací. Výrobní proces je pravidelně posuzován třetí stranou.

Značka CE byla poprvé použita 2014-02-28.
 Soubor technické dokumentace:

Anders Forslind
 Entrematic Group AB
 Lodjursgatan 10
 SE-261 44 Landskrona
 Sweden

E-mail:anders.forslind@entrematic.com

Místo
 Landskrona

Datum
 2019-06-04

Podpis
 Klas Hagelin

Pozice
 Global Quality Manager

ENTRE//MATIC

Entrematic Group AB, Lodjursgatan 10, SE-261 44 Landskrona, Sweden

Tel: +46 10 47 48 300

www.entrematic.com • info.em@entrematic.com